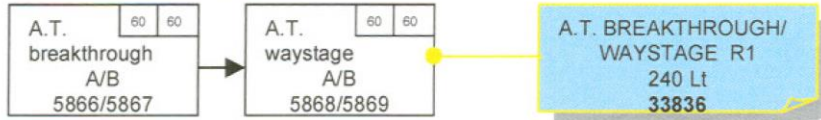
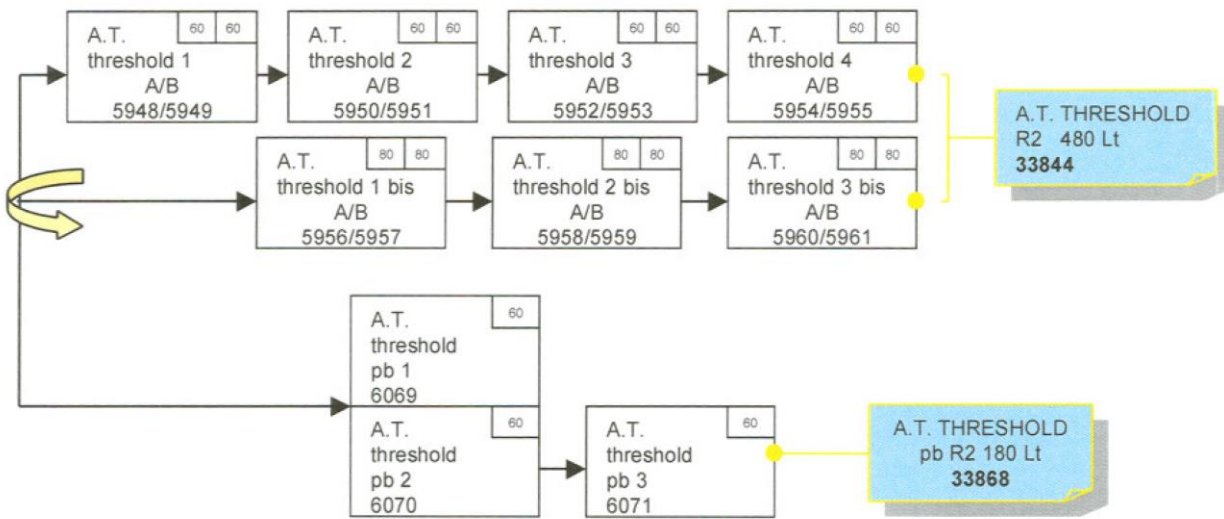


Portugees R1



Portugees R2

pb: professioneel bedrijfsgericht



Portugees R3

pb: professioneel bedrijfsgericht ; pj: professioneel juridisch

